

GROVE

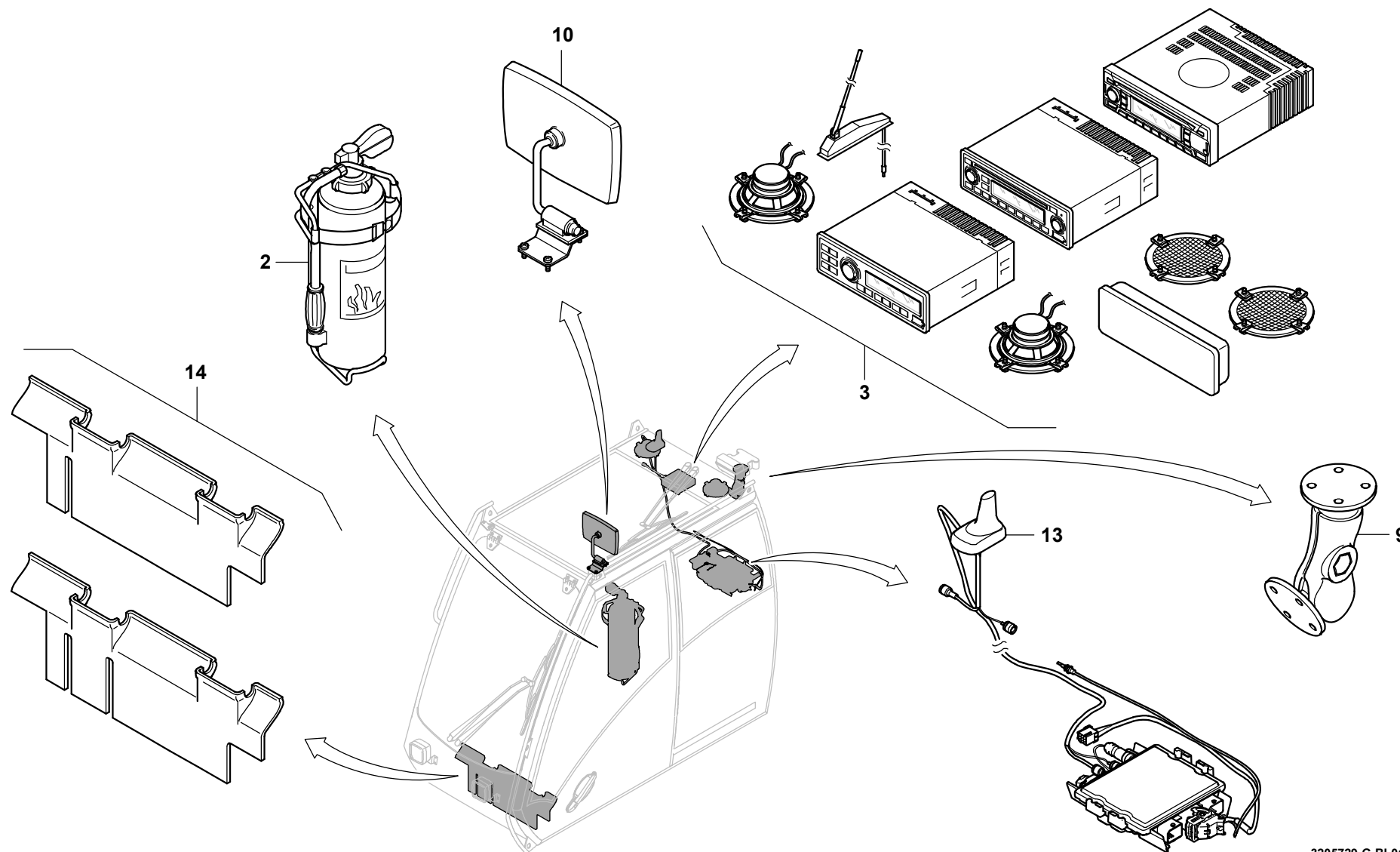
VARIANTEN ZUSATZAUSRÜSTUNG
 VARIANTS AUXILIARY EQUIPMENT

BILDTAFEL
 PICTORIAL DISPLAY

02.18

3205729-ETL G

1/2

GMK3060

GROVE

VARIANTEN ZUSATZAUSRÜSTUNG
 VARIANTS AUXILIARY EQUIPMENT

BILDTAFEL
 PICTORIAL DISPLAY

GMK3060

02.18

3205729-ETL G

2/2

